



Automatic Filling  
& Packaging Machine

多  
種  
類  
ス  
パ  
ウ  
ト  
に  
対  
応  
し  
た  
セ  
ル  
生  
産  
機  
  
1  
人  
で  
充  
填  
・  
キ  
ャ  
ッ  
ピ  
ン  
グ  
・  
排  
出  
ま  
で  
を  
簡  
単  
に  
行  
え  
ま  
す

Spout Pouch Pack Filling and  
Capping Machine

# MS-CL-SP

スパウト付パウチ  
自動充填包装機



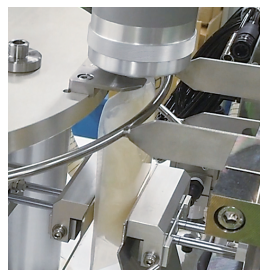
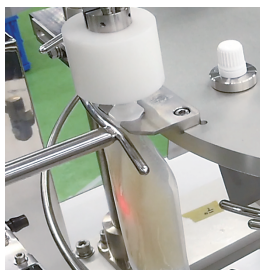
# MS-CL-SP スパウト付パウチ自動充填包装機



- 一人で充填・キャッピング・排出までを簡単に操作できます。
- スパウト袋とキャップをホルダーに供給すると、充填・キャッピング/エア脱気・排出までを自動で行う機械です。
- キャッピング中常にトルクを管理し、設定トルクに到達するまで、実際の締付トルクをデジタル表示します。
- 多品種のスパウトに対応したマルチ充填キャッパーです。
- お客さまのお持ちの充填機をご利用できます。



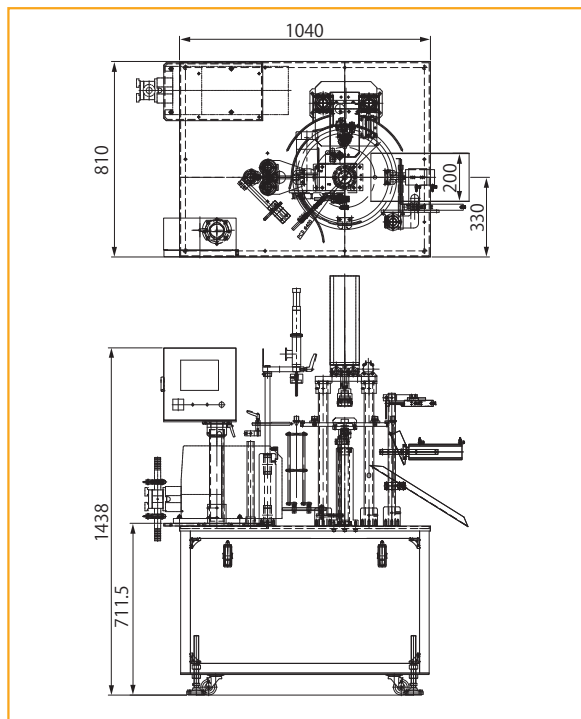
排出まで自動



充填部

キャッパー&脱気部

排出部



### 仕様

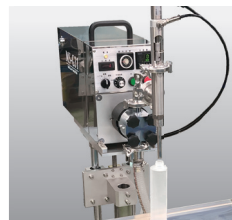
- 能力 ~15個/分 (液質、充填量、作業者により異なる)
- パウチ寸法 幅 MAX180mm 長さ MAX300mm
- パウチ形状 センタースパウト付自立袋 斜めスパウトパウチ袋  
センタースパウト付平袋 センタースパウト付ガセット袋
- 充填量 標準 50~3000ml
- キャッパー ACサーボモーター制御
- ノズル昇降 エアシリンダー
- 排出 エアシリンダー
- 電源 充填機 200V 3相 1KW
- エア源 0.5Mpa - 150L/min
- 機械寸法 W1040×L810×H1800
- 用途 化粧品・食品・化学製品等

### オプション

- IJP 印字装置
- 充填機



IJP 印字装置



MS-G31型ギヤー充填機



MS-F01型サーボピストン充填機